

SZINTVIZSGA FELADAT

a

Magyar Agrár-, Élelmiszergazdasági és Vidékfejlesztési Kamara

hatáskörébe tartozó szakképesítéshez

Érvényes: 2016. szeptember 1-től, az 56/2016 (VIII.19.) FM rendelettel kiadott szakmai és vizsgáztatási követelmények alapján indított szakképesítésekre.

Szakképesítés azonosító száma és megnevezése:

34 623 01 Erdészeti szakmunkás

Feladat sorozatjele: ER VI.

Szintvizsga időtartama:	120 perc
Elérhető maximális pontszám:	100 pont
Feladatok száma:	4 részfeladat

Felhasználható: március 16-tól április 30-ig.
Javító-, illetve pótló-vizsgán: június 15-től augusztus 30-ig

Feladatok helyszíne: tanműhely, tanterem



NEMZETI AGRÁRGAZDASÁGI KAMARA

Szakképesítés azonosító száma és megnevezése:
34 623 01 Erdészeti szakmunkás
Feladat sorozatjele: ER. VI.
Érvényes: 2016. szeptember 1-től

ER VI./A feladat

1. A feladat meghatározása, leírása:

Csoportosítsa az alábbi fafajokat a megadott szempontok szerint!

A feladat részletezése:

Jelölje X-szel a táblázatban az egyes fafajokat az időskori kéreg vastagsága alapján!

	Fafajok megnevezése	Vékony kérgű	Vastag kérgű
1.	Kocsányos tölgy		
2.	Akác		
3.	Bükk		
4.	Fekete nyár		
5.	Hegyi juhar		
6.	Fehér fűz		
7.	Gyertyán		
8.	Feketefenyő		
9.	Vénic szil		
10.	Jegenyefenyő		

A feladat típusa: gyakorlati, írásbeli

Rendelkezésre álló időkeret: 10 perc

Adható maximális pontszám: 10 pont

Szakképesítés azonosító száma és megnevezése:

34 623 01 Erdészeti szakmunkás

Feladat sorozatjele: ER. VI.

Érvényes: 2016. szeptember 1-től

2. A feladat meghatározása, leírása:

Ismerje fel az alábbi állományalkotó fafajokat leveles hajtásról a rendelkezésre bocsájtott növénygyűjtemény alapján!

Akác

Bükk

Csertölgy

Ezüst hárs

Fehérfűz

Feketefenyő

Feketenyár

Hegyi juhar

Mézgás éger

Vörös tölgy

A feladat típusa: gyakorlati és írásbeli

A feladat részletezése: A sorszámozott növénygyűjtemény alapján a feladatlagra írja fel a sorszámnak megfelelő fafaj nevét!

1.
2.
3.
4.
5.
6.
7.
8.
9.
10.

Rendelkezésre álló időkeret: 10 perc

Adható maximális pontszám: 10 pont

Szakképesítés azonosító száma és megnevezése:



34 623 01 Erdészeti szakmunkás
Feladat sorozatjele: ER. VI.
Érvényes: 2016. szeptember 1-től

3. A feladat meghatározása, leírása:

Sorolja be az alábbi fajokat rügyeik állása szerint!

A feladat részletezése:

Jelölje X-szel a táblázatban az egyes fafajokat rügyállás típusa alapján!

	Fafajok megnevezése	Szórt	Váltakozó	Keresztben átellenes	Örvös
1.	Kocsányos tölgy				
2.	Bükk				
3.	Akác				
4.	Fekete nyár				
5.	Hegyi juhar				
6.	Erdeifenyő				
7.	Gyertyán				
8.	Lucfenyő				
9.	Vénic szil				
10.	Magas kőris				

A feladat típusa: gyakorlati, írásbeli

Rendelkezésre álló időkeret: 10 perc

Adható maximális pontszám: 10 pont



Szakképesítés azonosító száma és megnevezése:
34 623 01 Erdészeti szakmunkás
Feladat sorozatjele: ER. VI.
Érvényes: 2016. szeptember 1-től

ER VI./B feladat

1. A feladat meghatározása, leírása:

Ismerje fel az alábbi vadfajokat!

Aranysakál
Erdei szalonka
Fehér gólya
Gímszarvas
Nyestkutya
Őz
Pézsmapocok
Szárcsa
Vadmacska
Vetési lúd

A feladat részletezése:

A kivetített képeken látható vadfajok megnevezését a vetítés sorrendjében írja le a rendelkezésre álló feladatlapra!

	A vadfaj megnevezése
1.	
2.	
3.	
4.	
5.	
6.	
7.	
8.	
9.	
10.	

A feladat típusa: gyakorlati, írásbeli

Rendelkezésre álló időkeret: 10 perc

Adható maximális pontszám: 10 pont



Szakképesítés azonosító száma és megnevezése:

34 623 01 Erdészeti szakmunkás

Feladat sorozatjele: ER. VI.

Érvényes: 2016. szeptember 1-től

2.A feladat meghatározása, leírása:

Csoportosítsa az alábbiakban felsorolt vadfajokat a megadott szempontok szerint!

A feladat részletezése:

Tegyen X-et a megfelelő oszlopba!

	Vadfajok megnevezése	Párosujjú patás	Ragadózó	Rágcsáló
1.	Dámvad			
2.	Réti sas			
3.	Mezei pocok			
4.	Molnár görény			
5.	Dámvad			
6.	Uhu			
7.	Nagy pele			
8.	Aranysakál			
9.	Hód			
10.	Vaddisznó			

A feladat típusa: gyakorlati, írásbeli

Rendelkezésre álló időkeret: 10 perc

Adható maximális pontszám: 10 pont

Szakképesítés azonosító száma és megnevezése:
 34 623 01 Erdészeti szakmunkás
 Feladat sorozatjele: ER. VI.
 Érvényes: 2016. szeptember 1-től

ER VI./C feladat

A feladat meghatározása, leírása:

Töltse ki az alábbi feladatlapot!

A feladat típusa: írásbeli

1. Egészítse ki az alábbi mondatokat!

A a talaj keresztmetszete a felszíntől az

Termőrétegnek nevezzük a növényzet által hasznosítható és együttesét.

Elérhető pontszám: 4 pont

2. Egészítse ki a következő táblázatot, mely a talaj fő típusok és a fő talajképző tényezők kapcsolatát mutatja:

Éghajlat hatására képződött talajok:	
Víz hatására képződött talajok:	
Rom talajok:	

Elérhető pontszám: 9 pont

3. Egészítse ki az alábbi mondatokat!

Az erdővel nem fedett területhez képest az erdőben a páratartalom.

Szakképesítés azonosító száma és megnevezése:
34 623 01 Erdészeti szakmunkás
Feladat sorozatjele: ER. VI.
Érvényes: 2016. szeptember 1-től

Az erdővel nem fedett területhez képest az erdőben a hőingás.

Az erdővel nem fedett területhez képest az erdőben a légmozgás.

Elérhető pontszám: 3 pont

4. Nevezze meg az erdei klímátípusokat!

.....
.....
.....
.....

Elérhető pontszám: 4 pont

Rendelkezésre álló időkeret: 30 perc
Adható maximális pontszám: 20 pont

Szakképesítés azonosító száma és megnevezése:
34 623 01 Erdészeti szakmunkás
Feladat sorozatjele: ER. VI.
Érvényes: 2016. szeptember 1-től

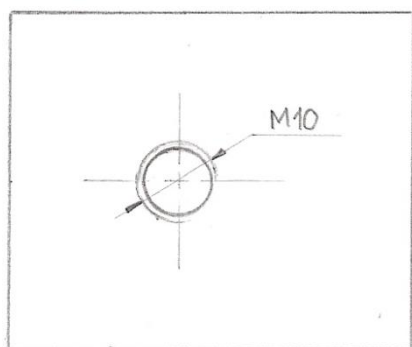
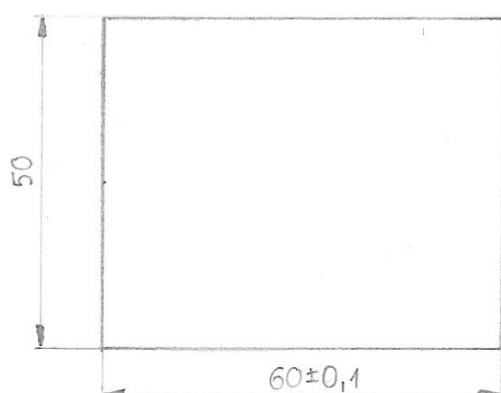
ER VI./D feladat

1. A feladat meghatározása, leírása:

Készítse el az adott munkadarabot!

A feladat típusa: gyakorlati

A feladat részletezése: Készítse el az adott 50 x 70 x 5 mm-es lapos-acélból, az alábbi ábráknak megfelelően a munkadarabot!





NEMZETI AGRÁRGAZDASÁGI KAMARA

Szakképesítés azonosító száma és megnevezése:
34 623 01 Erdészeti szakmunkás
Feladat sorozatjele: ER. VI.
Érvényes: 2016. szeptember 1-től

Rendelkezésre álló időkeret: 40 perc
Adható maximális pontszám: 30 pont

ÚTMUTATÓ

a

Magyar Agrár-, Élelmiszergazdasági és Vidékfejlesztési Kamara
hatáskörébe tartozó szakképesítéshez készült

SZINTVIZSGA FELADAT ÉRTÉKELÉSÉHEZ

Érvényes: 2016. szeptember 1-től, az 56/2016 (VIII.19.) FM rendelettel kiadott szakmai és vizsgáztatási követelmények alapján indított szakképesítésekre.

Szakképesítés azonosító száma és megnevezése:

34 623 01 Erdészeti szakmunkás

Feladat sorozatjele: ER VI.

Szintvizsga időtartama:	120 perc
Elérhető maximális pontszám:	100 pont
Feladatok száma:	4 részfeladat

Felhasználható: március 15-től április 30-ig.
Javító-, illetve pótló-vizsgán: június 15-től augusztus 30-ig

Feladatok helyszíne: tanműhely, tanterem



Szakképesítés azonosító száma és megnevezése:

34 623 01 Erdészeti szakmunkás

Feladat sorozatjele: ER. VI.

Érvényes: 2016. szeptember 1-től

ER VI./A feladat

1. A feladat meghatározása, leírása:

Csoportosítsa az alábbi fafajokat a megadott szempontok szerint!

A feladat részletezése:

Jelölje X-szel a táblázatban az egyes fafajokat az időskori kéreg vastagsága alapján!

	Fafajok megnevezése	Vékony kérgű	Vastag kérgű
1.	Kocsányos tölgy		X
2.	Akác		X
3.	Bükk	X	
4.	Fekete nyár		X
5.	Hegyi juhar	X	
6.	Fehér fűz		X
7.	Gyertyán	X	
8.	Feketefenyő		X
9.	Vénic szil		X
10.	Jegenyefenyő	X	

A feladat típusa: gyakorlati, írásbeli

Rendelkezésre álló időkeret: 10 perc

Adható maximális pontszám: 10 pont

Szakképesítés azonosító száma és megnevezése:
34 623 01 Erdészeti szakmunkás
Feladat sorozatjele: ER. VI.
Érvényes: 2016. szeptember 1-től

2. A feladat meghatározása, leírása:

Ismerje fel az alábbi állományalkotó fafajokat leveles hajtásról a rendelkezésre bocsájtott növénygyűjtemény alapján!

Akác
Bükk
Csertölggy
Ezüst hárs
Fehérfűz
Feketefenyő
Feketenyár
Hegyi juhar
Mézgás éger
Vörös tölgy

A feladat típusa: gyakorlati és írásbeli

A feladat részletezése: A sorszámozott növénygyűjtemény alapján a feladatlagra írja fel a sorszámnak megfelelő fafaj nevét!

1.
2.
3.
4.
5.
6.
7.
8.
9.
10.

Rendelkezésre álló időkeret: 10 perc
Adható maximális pontszám: 10 pont

Szakképesítés azonosító száma és megnevezése:
34 623 01 Erdészeti szakmunkás



NEMZETI AGRÁRGAZDASÁGI KAMARA

Feladat sorozatjele: ER. VI.
Érvényes: 2016. szeptember 1-től

3. A feladat meghatározása, leírása:

Sorolja be az alábbi fajokat rügyeik állása szerint!

A feladat részletezése:

Jelölje X-szel a táblázatban az egyes fafajokat rügyállás típusa alapján!

	Fafajok megnevezése	Szórt	Váltakozó	Keresztben átellenes	Örvös
1.	Kocsányos tölgy	X			
2.	Bükk		X		
3.	Akác	X			
4.	Fekete nyár	X			
5.	Hegyi juhar			X	
6.	Erdeifenyő				X
7.	Gyertyán		X		
8.	Lucfenyő				X
9.	Vénic szil		X		
10.	Magas kőris			X	

A feladat típusa: gyakorlati, írásbeli

Rendelkezésre álló időkeret: 10 perc

Adható maximális pontszám: 10 pont



NEMZETI AGRÁRGAZDASÁGI KAMARA

Szakképesítés azonosító száma és megnevezése:
34 623 01 Erdészeti szakmunkás
Feladat sorozatjele: ER. VI.
Érvényes: 2016. szeptember 1-től

ER VI./B feladat

A feladat meghatározása, leírása:

1. Ismerje fel az alábbi vadfajokat!

Aranysakál
Erdei szalonka
Fehér gólya
Gímszarvas
Nyestkutya
Őz
Pézsmapocok
Szárcsa
Vadmacska
Vetési lúd

A feladat részletezése:

A kivetített képeken látható vadfajok megnevezését a vetítés sorrendjében írja le a rendelkezésre álló feladatlapra!

	A vadfaj megnevezése
1.	
2.	
3.	
4.	
5.	
6.	
7.	
8.	
9.	
10.	

A feladat típusa: gyakorlati, írásbeli

Rendelkezésre álló időkeret: 10 perc

Adható maximális pontszám: 10 pont



Szakképesítés azonosító száma és megnevezése:

34 623 01 Erdészeti szakmunkás

Feladat sorozatjele: ER. VI.

Érvényes: 2016. szeptember 1-től

2.A feladat meghatározása, leírása:

Csoportosítsa az alábbiakban felsorolt vadfajokat a megadott szempontok szerint!

A feladat részletezése:

Tegyen X-et a megfelelő oszlopba!

	Vadfajok megnevezése	Párosujjú patás	Ragadózó	Rágcsáló
1.	Dámvad	X		
2.	Réti sas		X	
3.	Mezei pocok			X
4.	Molnár görény		X	
5.	Dámvad	X		
6.	Uhu		X	
7.	Nagy pele			X
8.	Aranysakál		X	
9.	Hód			X
10.	Vaddisznó	X		

A feladat típusa: gyakorlati, írásbeli

Rendelkezésre álló időkeret: 10 perc

Adható maximális pontszám: 10 pont

Szakképesítés azonosító száma és megnevezése:
 34 623 01 Erdészeti szakmunkás
 Feladat sorozatjele: ER. VI.
 Érvényes: 2016. szeptember 1-től

ER VI./C feladat

A feladat meghatározása, leírása:

Töltse ki az alábbi feladatlapot!

A feladat típusa: írásbeli

1. Egészítse ki az alábbi mondatokat!

A ...**talajszelvény**... a talaj keresztmetszete a felszíntől az ...**alapkőzetig**...

Termőrétegnek nevezzük a növényzet által hasznosítható ...**talajszintek**... és ...**rétegek**... együttesét.

Elérhető pontszám: 4 pont

2. Egészítse ki a következő táblázatot, mely a talaj főtípusok és a fő talajképző tényezők kapcsolatát mutatja:

Éghajlat hatására képződött talajok:	Közethatású talajok
	Erdőtalajok
	Csernozjom talajok
Víz hatására képződött talajok:	Szikes talajok
	Réti talajok
	Láp talajok
	Mocsári és ártéri erdők talajai
Rom talajok:	Váztalajok
	Öntés és hordalék talajok

Elérhető pontszám: 9 pont



Feladat sorozatjele: ER. VI.
Érvényes: 2016. szeptember 1-től

3. Egészítse ki az alábbi mondatokat!

Az erdővel nem fedett területhez képest az erdőben ...**nagyobb**... a páratartalom.

Az erdővel nem fedett területhez képest az erdőben ...**kisebb**... a hőingás.

Az erdővel nem fedett területhez képest az erdőben ...**kisebb**... a légmozgás.

Elérhető pontszám: 3 pont

4. Nevezze meg az erdei klímátípusokat!

...**Bükkös klíma**...

...**Gyertyános tölgyes klíma**...

...**Kocsánytalantölgyes, ill. cseres klíma**...

...**Erdősztyepp**...

Elérhető pontszám: 4 pont

Rendelkezésre álló időkeret: 30 perc
Adható maximális pontszám: 20 pont

Szakképesítés azonosító száma és megnevezése:
34 623 01 Erdészeti szakmunkás
Feladat sorozatjele: ER. VI.
Érvényes: 2016. szeptember 1-től

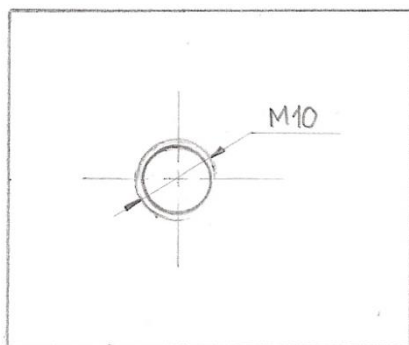
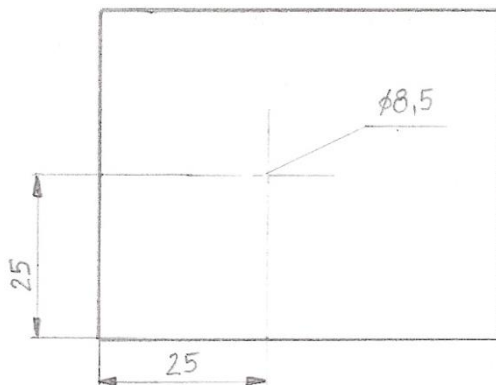
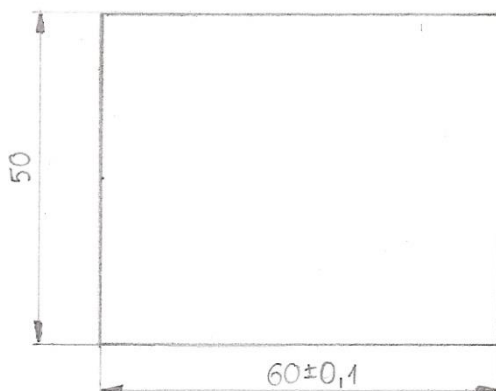
ER VI./D feladat

1. A feladat meghatározása, leírása:

Készítse el az adott munkadarabot!

A feladat típusa: gyakorlati

A feladat részletezése: Készítse el az adott 50 x 70 x 5 mm-es lapos-acélból, az alábbi ábráknak megfelelően a munkadarabot!





NEMZETI AGRÁRGAZDASÁGI KAMARA

Szakképesítés azonosító száma és megnevezése:
34 623 01 Erdészeti szakmunkás
Feladat sorozatjele: ER. VI.
Érvényes: 2016. szeptember 1-től

Rendelkezésre álló időkeret: 40 perc
Adható maximális pontszám: 30 pont