



SZINTVIZSGA FELADATOK

a

Magyar Agrár-, Élelmiszergazdasági és Vidékfejlesztési Kamara
hatáskörébe tartozó szakképesítésekhez

Érvényes: 2016. szeptember 1-től, az 56/2016 (VIII.19.) FM rendelettel kiadott szakmai és vizsgáztatási követelmények alapján indított szakképesítésekre.

Szakképesítés azonosító száma és megnevezése:

34 541 04 Molnár

Feladat sorozatjele: Mo VI.

Szintvizsga időtartama:	120 perc
Elérhető maximális pontszám:	100 pont
Feladatok száma:	4 részfeladat

Felhasználható: 9. évfolyam, március 15.-től április 30.-ig
Javító-, illetve pótló-vizsgán: június 15.-től augusztus 30.-ig

Feladatok helyszíne: tanmalom, laboratórium



Szakképesítés azonosító száma és megnevezése:

34 541 04 Molnár

Feladat sorozatjele: Mo VI.

Érvényes: 2016. szeptember 1-től

Mo VI./A feladat

A feladat típusa: Ismertesse a gabona raktározás közbeni műveletét, célját!

A feladat meghatározása, leírása: írásbeli feladat.



Rendelkezésre álló időkeret: 30 perc
Felkészülési idő: - perc
Adható maximális pontszám: 20 pont

Szakképesítés azonosító száma és megnevezése:

34 541 04 Molnár

Feladat sorozatjele: Mo VI.

Érvényes: 2016. szeptember 1-től

Mo VI./B feladat

A feladat típusa: Határozza meg 3 tonna gabonahalmazból őrölt liszt mennyiségét 75 %-os lisztkihozatal mellett! Határozza meg a BL 55-s liszt mennyiségét, ha a kihozatal 40 %!

A feladat meghatározása, leírása: írásbeli feladat. A számoláshoz alpműveletek végzésére alkalmas számológép használható.

Rendelkezésre álló időkeret: 10 perc
Felkészülési idő: - perc
Adható maximális pontszám: 10 pont

Szakképesítés azonosító száma és megnevezése:

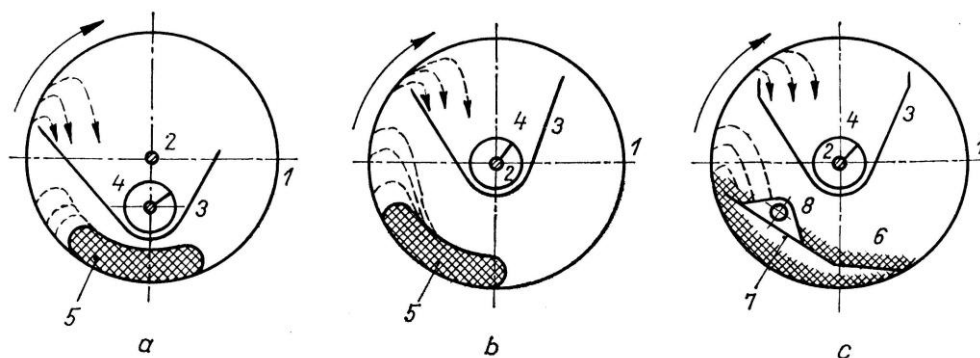
34 541 04 Molnár

Feladat sorozatjele: Mo VI.

Érvényes: 2016. szeptember 1-től

Mo VI./C feladat

A feladat típusa: Nevezze meg az ábrán látható gépeket és fő részeit, feladatát!



A feladat meghatározása, leírása: írásbeli feladat.



Rendelkezésre álló időkeret: 20 perc
Felkészülési idő: - perc
Adható maximális pontszám: 10 pont

Szakképesítés azonosító száma és megnevezése:

34 541 04 Molnár

Feladat sorozatjele: Mo VI.

Érvényes: 2016. szeptember 1-től

Mo VI./D feladat

A feladat típusa: Vegyen átlagmintát az üzemben található búza- vagy rozshalmazból!
Minősítse a mintát érzékszervileg! Végezzen hektolitertömeg mérést!

A NAK által delegált vizsgabizottság elnöke választja ki a két vizsgálandó gabonát.

Rendelkezésre álló időkeret: 60 perc
Felkészülési idő: - perc
Adható maximális pontszám: 60 pont

Összes idő: Mo VI./A 30 p. + Mo VI./B 10 p. + Mo VI./C 20 p.+ Mo VI./D 60 p. = 120 perc
Összes pont: Mo VI./A 20 p. + Mo VI./B 10 p. + Mo VI./C 10 p.+ Mo VI./D 60 p. = 100 pont



SZINTVIZSGA MEGOLDÁS

a

Magyar Agrár-, Élelmiszergazdasági és Vidékfejlesztési Kamara

hatáskörébe tartozó szakképesítésekhez

Érvényes: 2016. szeptember 1-től, az 56/2016 (VIII.19.) FM rendelettel kiadott szakmai és vizsgáztatási követelmények alapján indított szakképesítésekre.

Szakképesítés azonosító száma és megnevezése:

34 541 04 Molnár

Feladat sorozatjele: Mo VI.

Szintvizsga időtartama:	120 perc
Elérhető maximális pontszám:	100 pont
Feladatok száma:	4 részfeladat

Felhasználható: 9. évfolyam, március 15.-től április 30.-ig
Javító-, illetve pótló-vizsgán: június 15-től augusztus 30-ig

Feladatok helyszíne: tanmalom, laboratórium



NEMZETI AGRÁRGAZDASÁGI KAMARA



Szakképesítés azonosító száma és megnevezése:

34 541 04 Molnár

Feladat sorozatjele: Mo VI.

Érvényes: 2016. szeptember 1-től

Mo VI./A feladat

A feladat típusa: Ismertesse a gabona raktározás közbeni műveletét, célját!

A feladat meghatározása, leírása: írásbeli feladat.

A feladat értékelésének szempontjai, követelményei:

A tárolás közbeni műveletek célja: a gabonaszemek átszellőztetése.

A gabona forgatását stabil, illetve mobil eszközökkel lehet végezni a tárolás módjától függően. Silós tárolás esetén a forgatást a be- és kitárolóvonal szállítógépeivel és technológiai berendezéseivel végzik.

Átforgatáskor a gabonát a vízszintes és függőleges irányba szállító gépekkel végzik egy másik, előre kitakarított, átszellőztetett üres tároló cellába.

Ha a gabona tárolás közben **felmelegedett**, akkor az egyszerű átforgatás hatására nem hűl le kellően. Ilyenkor forgatáskor a **gabonát a tisztítógépeken is keresztül vezetik**.

Csarnokrendszerű raktárakban a forgatást mobil felszedőgépek, szelelőrosták és különféle mobil szállítógépekkel végzik. Az átszellőztetésnél lehetőleg gabonaszórót, dobószalagot használnak, mivel ezek nagyobb távolságra repítik a gabonát.

A gabona szellőztetése nyugalmi állapotban is lehet. Ilyenkor a gabonaszemek közötti levegőt anélkül cserélik ki, hogy a gabonahalmaz mozogna. Ez a hőközlés nélküli szárítás művelete. Ezt elsősorban a szellőző padozatos raktárakban végzik.

Rendelkezésre álló időkeret: 30 perc

Felkészülési idő: - perc

Adható maximális pontszám: 20 pont



Szakképesítés azonosító száma és megnevezése:

34 541 04 Molnár

Feladat sorozatjele: Mo VI.

Érvényes: 2016. szeptember 1-től

Mo VI./B feladat

A feladat típusa: Határozza meg 3 tonna gabonahalmazból őrölt liszt mennyiségét 75 %-os lisztkihozatal mellett! Határozza meg a BL 55-s liszt mennyiségét, ha a kihozatal 40 %!

A feladat meghatározása, leírása: írásbeli feladat. A számoláshoz alpműveletek végzésére alkalmas számológép használható.

A feladat értékelésének szempontjai, követelményei:

3 tonna = 3000 kg.

3000 kg = 100 %

X kg = 75 %

$$X = \frac{3000 \times 75}{100} = 2250 \text{ kg}$$

2250 kg liszt nyerhető ki.

3000 kg = 100 %

X kg = 40 %

$$X = \frac{3000 \times 40}{100} = 1200 \text{ kg}$$

BL 55-s mennyisége 1200 kg.

Rendelkezésre álló időkeret: 10 perc

Felkészülési idő: - perc

Adható maximális pontszám: 10 pont

Szakképesítés azonosító száma és megnevezése:

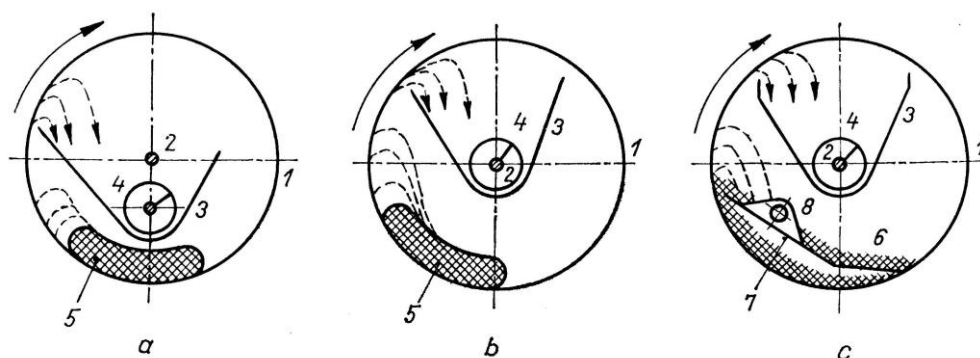
34 541 04 Molnár

Feladat sorozatjele: Mo VI.

Érvényes: 2016. szeptember 1-től

Mo VI./C feladat

A feladat típusa: Nevezze meg az ábrán látható gépeket, fő részeit, feladatát!



A feladat meghatározása, leírása: írásbeli feladat.

A feladat értékelésének szempontjai, követelményei:

Az ábrán látható gépek: a. normáltriőr

b. gyorstriőr

c. ultratriőr

Fő részek:

1. triőr köpeny
2. tengely
3. vályú
4. vályútermék kihordó csiga
5. gabonavese
6. terelőlemez
7. gátlólemez
8. terelőlemez tengelye

Triőrözéssel a gabonaszemekkel azonos vastagságú gyommagvakat – konkoly, bükköny – tört szemeket és az egyéb alakban eltérő szennyeződésekkel lehet kiválasztani.

Rendelkezésre álló időkeret: 20 perc

Felkészülési idő: - perc

Adható maximális pontszám: 10 pont



Szakképesítés azonosító száma és megnevezése:

34 541 04 Molnár

Feladat sorozatjele: Mo VI.

Érvényes: 2016. szeptember 1-től

Mo VI./D feladat

A feladat típusa: Vegyen átlagmintát az üzemben található búza- vagy rozshalmazból. Minősítse a mintát érzékszervileg! Végezzen hektolitertömeg mérést!

A feladat meghatározása, leírása: gyakorlati feladat.

A feladat értékelésének szempontjai, követelményei:

Mintavevő törrel mintavétel a halmazok különböző pontjairól.

Érzékszervi minősítés: a gabonák alakja, mérete, színe, szaga, acélossága, sérült szemek aránya, szennyeződés, rovar jelenléte.

Laboratóriumban meghatározni a hektolitertömeget.

Szükséges eszközök: mintavevő tör, vonalzó, táramérleg, edény a mintavételhez, mérőhenger

A NAK által delegált vizsgabizottság elnöke választja ki a két vizsgálandó gabonát.

Rendelkezésre álló időkeret: 60 perc

Felkészülési idő: - perc

Adható maximális pontszám: 60 pont

Összes idő: Mo VI./A 30 p. + Mo VI./B 10 p. + Mo VI./C 20 p.+ Mo VI./D 60 p. = 120 perc

Összes pont: Mo VI./A 20 p. + Mo VI./B 10 p. + Mo VI./C 10 p.+ Mo VI./D 60 p. = 100 pont

A feladat értékelésénél figyelembe kell venni még:

- a tanulók fellépését, a munkához való hozzáállását, a higiéniai megjelenését,
- kommunikációját (viselkedés, udvariasság, stb.)
- a munkavédelmi, tűzvédelmi, higiéniai, környezetvédelmi szabályok betartását.